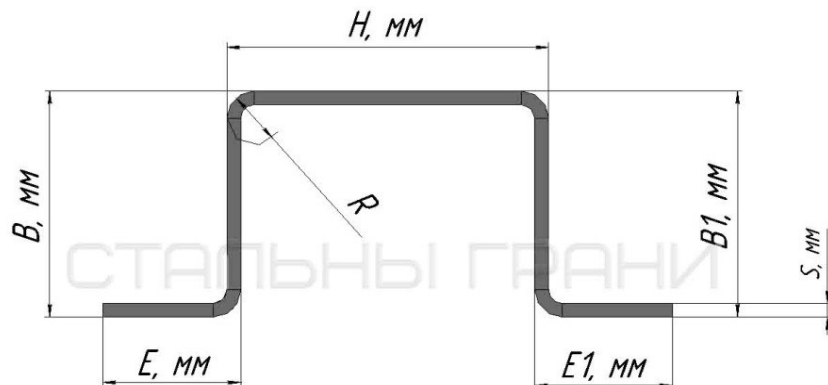


Геометрические характеристики поперечного сечения корытного (омега), ГПО, ОП профиля производимые компанией ООО "Стальные грани", г. Верхняя Пышма. Справочные величины.



Исходные данные:

H, мм. - основание (шляпка) профиля

B, мм. - Высота (полка) профиля

B1, мм. - Высота (полка2) - возможно изготовление неравноплочного омега (корытного) профиля

E, мм. - Нижняя полка профиля (Лапка)

E1, мм. - Нижняя (полка2) - возможно изготовление неравноплочного варианта

S, мм. - толщина стали (стенки) профиля

R, мм. - внутренний радиус сгибов

A=	см²	Площадь сечения
S_x=	см³	Статические моменты сечения
S_y=	см³	
x₀=	мм	Координаты центра тяжести сечения относительно осей x* и y*
y₀=	мм	
I_x=	см⁴	Центральные осевые моменты инерции
I_y=	см⁴	
I_{xy}=	см⁴	Центробежный момент инерции
W_x=	см³	Осевые моменты сопротивления нормального сечения при изгибе
W_y=	см³	
W_к=	см³	Момент сопротивления нормального сечения при кручении (приближенно)
i_x=	см	Радиусы инерции сечения
i_y=	см	
I_{x0}=	см⁴	Главные центральные осевые моменты инерции
I_{y0}=	см⁴	
α=	°	Угол наклона оси X ₀ к оси X

Имеем возможность изготовления профиля под заказ в размер заказчика. Толщина стали до 4-6 мм.

Варианты изготовления - равноплочные, неравноплочные корытные (омега) образные гнутые профили.

Размеры профиля (равнополочный)																						
Наименование позиции	H, мм	B, мм	E, мм	S, мм	R, мм	A	S _x	S _y	x ₀	y ₀	I _x	I _y	I _{xy}	W _x	W _y	W _к	i _x	i _y	I _{x0}	I _{y0}	α	
Омега (корытный) гнутый профиль. Высота 10 мм.	30	10	18	0,7	2	0,554	1,790	0,297	5,352	32,300	1,792	0,100	0,000	0,555	0,186	0,013	1,798	0,424	1,792	0,100	0,000	
	30	10	18	1	2	0,777	2,487	0,416	5,347	32,000	2,473	0,131	0,000	0,773	0,246	0,026	1,784	0,411	2,473	0,131	0,000	
	30	10	18	1,2	2	0,921	2,928	0,492	5,344	31,800	2,900	0,149	0,000	0,912	0,280	0,037	1,775	0,403	2,900	0,149	0,000	
	30	10	18	1,5	2	1,129	3,557	0,603	5,339	31,500	3,500	0,172	0,000	1,111	0,322	0,056	1,761	0,390	3,500	0,172	0,000	
	30	10	18	2	2	1,457	4,517	0,776	5,329	31,000	4,398	0,200	0,000	1,419	0,374	0,096	1,737	0,370	4,398	0,200	0,000	
Омега (корытный) гнутый профиль. Высота 15 мм.	30	15	20	0,7	2	0,652	2,237	0,539	8,267	34,300	2,252	0,260	0,000	0,657	0,315	0,015	1,858	0,632	2,252	0,260	0,000	
	30	15	20	1	2	0,917	3,118	0,758	8,263	34,000	3,119	0,351	0,000	0,917	0,425	0,030	1,844	0,619	3,119	0,351	0,000	
	30	15	20	1,2	2	1,089	3,680	0,899	8,260	33,800	3,665	0,406	0,000	1,084	0,491	0,043	1,835	0,610	3,665	0,406	0,000	
	30	15	20	1,5	2	1,339	4,486	1,106	8,256	33,500	4,439	0,479	0,000	1,325	0,580	0,067	1,821	0,598	4,439	0,479	0,000	
	30	15	20	2	2	1,737	5,732	1,433	8,248	33,000	5,611	0,579	0,000	1,700	0,702	0,115	1,797	0,577	5,611	0,579	0,000	
Омега (корытный) гнутый профиль. Высота 20 мм.	35	20	22	1	2	1,107	4,262	1,193	10,772	38,500	4,779	0,762	0,000	1,241	0,707	0,037	2,078	0,830	4,779	0,762	0,000	
	35	20	22	1,2	2	1,317	5,043	1,418	10,771	38,300	5,631	0,888	0,000	1,470	0,824	0,053	2,068	0,821	5,631	0,888	0,000	
	35	20	22	1,5	2	1,624	6,172	1,749	10,769	38,000	6,847	1,062	0,000	1,802	0,986	0,081	2,053	0,809	6,847	1,062	0,000	
	35	20	22	2	2	2,117	7,939	2,279	10,765	37,500	8,713	1,314	0,000	2,324	1,221	0,140	2,029	0,788	8,713	1,314	0,000	
	35	20	22	3	3	2,978	10,871	3,208	10,771	36,500	11,751	1,645	0,000	3,219	1,527	0,295	1,986	0,743	11,751	1,645	0,000	
Омега (корытный) гнутый профиль. Высота 25 мм.	40	25	20	1	2	1,217	4,747	1,521	12,500	39,000	5,617	1,289	0,000	1,440	1,031	0,040	2,148	1,029	5,617	1,289	0,000	
	40	25	20	1,2	2	1,449	5,621	1,811	12,500	38,800	6,622	1,510	0,000	1,707	1,208	0,058	2,138	1,021	6,622	1,510	0,000	
	40	25	20	1,5	2	1,789	6,888	2,236	12,500	38,500	8,058	1,819	0,000	2,093	1,455	0,089	2,122	1,008	8,058	1,819	0,000	
	40	25	20	2	2	2,337	8,881	2,921	12,500	38,000	10,269	2,279	0,000	2,702	1,823	0,155	2,096	0,988	10,269	2,279	0,000	
	40	25	20	3	3	3,308	12,240	4,135	12,500	37,000	13,865	2,937	0,000	3,747	2,349	0,328	2,047	0,942	13,865	2,937	0,000	
Омега (корытный) гнутый профиль. Высота 28 мм.	43	28	20	0,7	2	0,925	3,775	1,267	13,690	40,800	4,753	1,246	0,000	1,165	0,871	0,022	2,267	1,160	4,753	1,246	0,000	
	43	28	20	1	2	1,307	5,294	1,789	13,690	40,500	6,621	1,722	0,000	1,635	1,203	0,043	2,251	1,148	6,621	1,722	0,000	
	43	28	20	1,5	2	1,924	7,697	2,634	13,690	40,000	9,520	2,443	0,000	2,380	1,707	0,096	2,224	1,127	9,520	2,443	0,000	
	43	28	20	2	2	2,517	9,942	3,446	13,690	39,500	12,158	3,078	0,000	3,078	2,151	0,167	2,198	1,106	12,158	3,078	0,000	
	43	28	20	3	3	3,578	13,776	4,897	13,686	38,500	16,497	4,022	0,000	4,285	2,810	0,355	2,147	1,060	16,497	4,022	0,000	

Наименование позиции	H, мм	B, мм	E, мм	S, мм	R, мм	A	S _x	S _y	x ₀	y ₀	I _x	I _y	I _{xy}	W _x	W _y	W _к	i _x	i _y	I _{x0}	I _{y0}	α
Омега (корытный) гнутый профиль. Высота 30 мм.	30	30	20	0,7	2	0,862	2,957	1,396	16,189	34,300	2,703	1,249	0,000	0,788	0,771	0,020	1,771	1,203	2,703	1,249	0,000
	30	30	20	1	2	1,217	4,138	1,971	16,191	34,000	3,750	1,725	0,000	1,103	1,065	0,040	1,755	1,191	3,750	1,725	0,000
	30	30	20	1,2	2	1,449	4,897	2,346	16,193	33,800	4,412	2,024	0,000	1,305	1,250	0,058	1,745	1,182	4,412	2,024	0,000
	30	30	20	1,5	2	1,789	5,994	2,898	16,195	33,500	5,354	2,446	0,000	1,598	1,510	0,089	1,730	1,169	5,354	2,446	0,000
	30	30	20	2	2	2,337	7,712	3,785	16,198	33,000	6,789	3,081	0,000	2,057	1,902	0,155	1,704	1,148	6,789	3,081	0,000
Основание 100, высота 30	100	30	20	1,5	2	2,839	19,448	2,976	10,483	68,500	51,164	4,027	0,000	7,469	2,063	0,142	4,245	1,191	51,164	4,027	0,000
Омега (корытный) гнутый профиль. Высота 35 мм.	40	35	18	1	2	1,377	5,095	2,342	17,006	37,000	5,800	2,662	0,000	1,568	1,479	0,046	2,052	1,390	5,800	2,662	0,000
	40	35	18	1,2	2	1,641	6,038	2,790	17,006	36,800	6,839	3,133	0,000	1,859	1,741	0,065	2,042	1,382	6,839	3,133	0,000
	40	35	18	1,5	2	2,029	7,407	3,451	17,005	36,500	8,326	3,804	0,000	2,281	2,114	0,101	2,026	1,369	8,326	3,804	0,000
	40	35	18	2	2	2,657	9,565	4,518	17,003	36,000	10,619	4,828	0,000	2,950	2,683	0,176	1,999	1,348	10,619	4,828	0,000
	40	35	18	3	3	3,788	13,259	6,437	16,993	35,000	14,367	6,401	0,000	4,105	3,555	0,376	1,947	1,300	14,367	6,401	0,000
	40	35	18	4	3	4,857	16,513	8,251	16,989	34,000	17,435	7,696	0,000	5,128	4,273	0,638	1,895	1,259	17,435	7,696	0,000
Омега (корытный) гнутый профиль. Высота 40 мм.	45	40	18	1	2	1,527	6,032	2,879	18,851	39,500	7,677	3,804	0,000	1,944	1,799	0,051	2,242	1,578	7,677	3,804	0,000
	45	40	18	1,2	2	1,821	7,156	3,432	18,849	39,300	9,066	4,487	0,000	2,307	2,121	0,073	2,231	1,570	9,066	4,487	0,000
	45	40	18	1,5	2	2,254	8,791	4,248	18,847	39,000	11,063	5,464	0,000	2,837	2,583	0,112	2,215	1,557	11,063	5,464	0,000
	45	40	18	2	2	2,957	11,384	5,572	18,843	38,500	14,164	6,973	0,000	3,679	3,296	0,196	2,189	1,536	14,164	6,973	0,000
	45	40	18	3	3	4,238	15,893	7,977	18,821	37,500	19,332	9,368	0,000	5,155	4,423	0,421	2,136	1,487	19,332	9,368	0,000
	45	40	18	4	3	5,457	19,917	10,265	18,812	36,500	23,664	11,393	0,000	6,483	5,377	0,718	2,082	1,445	23,664	11,393	0,000
Омега (корытный) гнутый профиль. Высота 50 мм.	50	50	18	1	2	1,777	7,464	4,100	23,070	42,000	10,565	6,673	0,000	2,515	2,478	0,059	2,438	1,938	10,565	6,673	0,000
	50	50	18	1,2	2	2,121	8,865	4,892	23,067	41,800	12,498	7,892	0,000	2,990	2,930	0,085	2,428	1,929	12,498	7,892	0,000
	50	50	18	1,5	2	2,629	10,911	6,064	23,063	41,500	15,290	9,651	0,000	3,684	3,583	0,131	2,412	1,916	15,290	9,651	0,000
	50	50	18	2	2	3,457	14,174	7,970	23,056	41,000	19,662	12,403	0,000	4,796	4,603	0,230	2,385	1,894	19,662	12,403	0,000
	50	50	18	4	3	6,457	25,181	14,854	23,005	39,000	33,516	20,928	0,000	8,594	7,752	0,852	2,278	1,800	33,516	20,928	0,000
ОП-50. Основание 100	100	50	25	1,5	2	3,589	26,380	7,154	19,933	73,500	73,284	14,475	0,000	9,971	4,814	0,179	4,519	2,008	73,284	14,475	0,000

Наименование позиции	H, мм	B, мм	E, мм	S, мм	R, мм	A	S _x	S _y	x ₀	y ₀	I _x	I _y	I _{xy}	W _x	W _y	W _к	i _x	i _y	I _{x0}	I _{y0}	α
Омега (корытный) гнутый профиль. Высота 55 мм.	60	55	20	1,2	2	2,409	11,755	5,979	24,820	48,800	19,996	11,021	0,000	4,098	3,652	0,096	2,881	2,139	19,996	11,021	0,000
	60	55	20	1,5	2	2,989	14,498	7,418	24,815	48,500	24,537	13,509	0,000	5,059	4,475	0,149	2,865	2,126	24,537	13,509	0,000
	60	55	20	2	2	3,937	18,898	9,767	24,808	48,000	31,716	17,430	0,000	6,607	5,773	0,262	2,838	2,104	31,716	17,430	0,000
	60	55	20	4	3	7,417	34,117	18,356	24,749	46,000	55,304	29,990	0,000	12,023	9,914	0,980	2,731	2,011	55,304	29,990	0,000
Омега (корытный) гнутый профиль. Высота 61 мм.	90	61	20	1,2	2	2,913	18,584	7,090	24,341	63,800	48,014	16,374	0,000	7,526	4,467	0,116	4,060	2,371	48,014	16,374	0,000
	90	61	20	1,5	2	3,619	22,982	8,807	24,335	63,500	59,173	20,115	0,000	9,319	5,486	0,181	4,043	2,358	59,173	20,115	0,000
	90	61	20	2	2	4,777	30,095	11,620	24,325	63,000	77,043	26,052	0,000	12,229	7,103	0,318	4,016	2,335	77,043	26,052	0,000
	90	61	20	3	3	6,968	43,203	16,903	24,257	62,000	109,156	36,356	0,000	17,606	9,895	0,694	3,958	2,284	109,156	36,356	0,000
	90	61	20	4	3	9,097	55,489	22,045	24,234	61,000	138,552	45,646	0,000	22,714	12,415	1,204	3,903	2,240	138,552	45,646	0,000
Омега (корытный) гнутый профиль. Высота 65 мм.	80	65	20	1,2	2	2,889	16,986	7,858	27,200	58,800	39,204	18,189	0,000	6,667	4,812	0,115	3,684	2,509	39,204	18,189	0,000
	80	65	20	1,5	2	3,589	20,997	9,760	27,192	58,500	48,281	22,358	0,000	8,253	5,914	0,179	3,668	2,496	48,281	22,358	0,000
	80	65	20	2	2	4,737	27,475	12,875	27,180	58,000	62,786	28,985	0,000	10,825	7,664	0,315	3,641	2,496	62,786	28,985	0,000
	80	65	20	3	3	6,908	39,377	18,732	27,115	57,000	88,771	40,527	0,000	15,574	10,697	0,688	3,585	2,422	88,771	40,527	0,000
	80	65	20	4	3	9,017	50,493	24,424	27,088	56,000	112,403	50,987	0,000	20,072	13,449	1,193	3,531	2,378	112,403	50,987	0,000
Омега (корытный) гнутый профиль. Высота 70 мм.	120	70	25	1,2	2	3,609	30,242	9,741	26,993	83,800	103,451	27,356	0,000	12,345	6,361	0,144	5,354	2,753	103,451	27,356	0,000
	120	70	25	1,5	2	4,489	37,485	12,116	26,989	83,500	127,878	33,700	0,000	15,315	7,835	0,224	5,337	2,740	127,878	33,700	0,000
	120	70	25	2	2	5,937	49,277	16,019	26,982	83,000	167,345	43,848	0,000	20,162	10,193	0,395	5,309	2,718	167,345	43,848	0,000
	120	70	25	3	3	8,708	71,407	23,444	26,921	82,000	239,946	61,950	0,000	29,262	14,381	0,868	5,249	2,667	239,946	61,950	0,000
	120	70	25	4	3	11,417	92,475	30,718	26,907	81,000	307,854	78,554	0,000	38,007	18,229	1,513	5,193	2,623	307,854	78,554	0,000
Омега (корытный) гнутый профиль. Высота 80 мм.	110	80	25	1,2	2	3,729	29,383	12,079	32,392	78,800	93,529	36,143	0,000	11,869	7,592	0,149	5,008	3,113	93,529	36,143	0,000
	110	80	25	1,5	2	4,639	36,418	15,024	32,386	78,500	115,603	44,581	0,000	14,727	9,363	0,232	4,992	3,100	115,603	44,581	0,000
	100	80	25	2	2	6,137	47,869	19,868	32,374	78,000	151,259	58,129	0,000	19,392	12,205	0,408	4,965	3,078	151,259	58,129	0,000
	100	80	25	3	3	9,008	69,363	29,103	32,307	77,000	216,943	82,511	0,000	28,174	17,301	0,898	4,907	3,026	216,943	82,511	0,000
	100	80	25	4	3	11,817	89,806	38,147	32,282	76,000	278,281	105,089	0,000	36,616	22,023	1,566	4,853	2,982	278,281	105,089	0,000

Наименование позиции	H, мм	B, мм	E, мм	S, мм	R, мм	A	S _x	S _y	x ₀	y ₀	I _x	I _y	I _{xy}	W _x	W _y	W _к	i _x	i _y	I _{x0}	I _{y0}	α
Омега (корытный) гнутый профиль. Высота 90 мм.	185	90	25	1,5	2	6,064	70,345	18,328	30,224	116,000	373,633	70,830	0,000	32,210	11,849	0,303	7,849	3,418	373,633	70,830	0,000
	185	90	25	2	2	8,037	92,827	24,286	30,218	115,500	491,531	92,598	0,000	42,557	15,489	0,535	7,820	3,394	491,531	92,598	0,000
	185	90	25	3	3	11,858	135,777	35,745	30,143	114,500	713,339	132,343	0,000	62,300	22,110	1,183	7,756	3,341	713,339	132,343	0,000
	185	90	25	4	3	15,617	177,249	47,055	30,131	113,500	925,359	169,478	0,000	81,529	28,308	2,073	7,698	3,294	925,359	169,478	0,000
Омега (корытный) гнутый профиль. Высота 100 мм.	175	100	25	1,5	2	6,214	68,977	21,837	35,140	111,000	353,820	89,209	0,000	31,876	13,754	0,310	7,546	3,789	353,820	89,209	0,000
	175	100	25	2	2	8,237	91,019	28,935	35,128	110,500	465,508	116,797	0,000	42,127	18,004	0,548	7,518	3,766	465,508	116,797	0,000
	175	100	25	3	3	12,158	133,133	42,604	35,041	109,500	675,936	167,488	0,000	61,729	25,784	1,213	7,456	3,712	675,936	167,488	0,000
	175	100	25	4	3	16,017	173,781	56,083	35,016	108,500	877,037	215,142	0,000	80,833	33,107	2,126	7,400	3,665	877,037	215,142	0,000
Омега (корытный) гнутый профиль. Высота 120 мм.	300	120	45	1,5	2	9,289	179,746	37,071	39,908	193,500	1500,64	205,389	0,000	77,552	25,644	0,464	12,710	4,702	1500,64	205,389	0,000
	300	120	45	2	2	12,337	238,104	49,242	39,914	193,000	1983,57	270,139	0,000	102,776	33,731	0,822	12,680	4,679	1983,57	270,139	0,000
	300	120	45	4	3	24,217	462,538	96,580	39,882	191,000	3815,70	508,632	0,000	199,775	63,485	3,220	12,553	4,583	3815,70	508,632	0,000
Омега (корытный) гнутый профиль. Высота 150 мм.	270	150	30	1,5	2	9,289	151,878	46,280	49,822	163,500	1227,24	289,469	0,000	75,061	28,895	0,464	11,494	5,582	1227,24	289,469	0,000
	270	150	30	2	2	12,337	201,093	61,447	49,807	163,000	1621,95	381,142	0,000	99,506	38,041	0,822	11,466	5,558	1621,95	381,142	0,000
	270	150	30	3	3	18,308	296,593	91,007	49,708	162,000	2380,99	554,242	0,000	146,975	55,263	1,828	11,404	5,502	2380,99	554,242	0,000
	270	150	30	4	3	24,217	389,888	120,305	49,679	161,000	3118,37	720,350	0,000	193,687	71,804	3,220	11,348	5,454	3118,37	720,350	0,000

Возможно изготовление профиля по ГОСТ 8283-93 с соблюдением размеров и радиуса угла.

Изготовление профилей из сталей марок - горячекатаные (ГК) - СтЗ, 09Г2С. Холоднокатаные - 08Ю, 08КП, 08ПС, в том числе с оцинкованным покрытием по ГОСТ 14918 и ГОСТ 52246-2004 сталь марки 350.

Возможно изготовление профиля из нержавеющей сталей (коррозионно-стойкие стали, устойчивые к коррозии в атмосфере и агрессивных средах) - марки сталей AISI 430, 304, 321, 12X18H10T и 08X18H10T.

Длина профиля - стандартная 3000, 6000, 9000 и 12000. Возможно изготовление в размер согласно спецификации КМД.

Применение профиля: Металлическая (стальная) обрешетка и профиль для вентилируемого зазора (вентпрогон) кровли и фасада.

Таблица будет полезна для проектирования и выбора необходимого сечения профиля в проект .